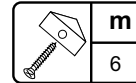
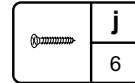
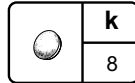
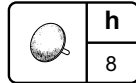
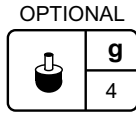
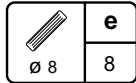
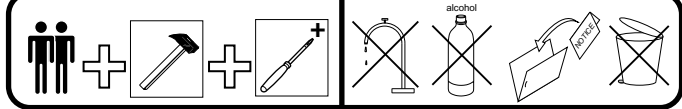
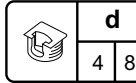
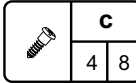
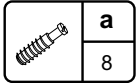
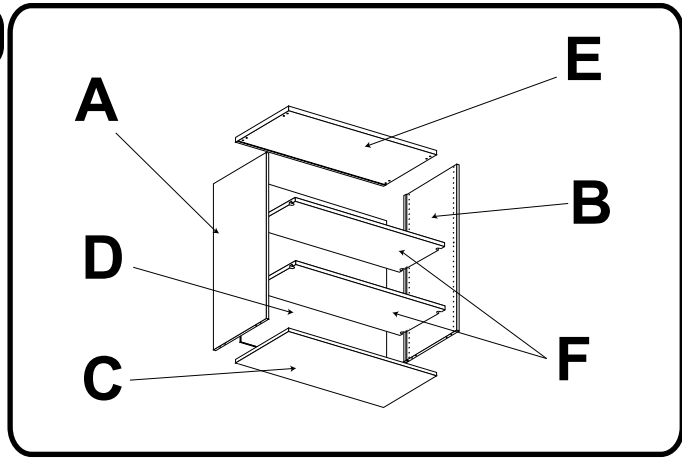
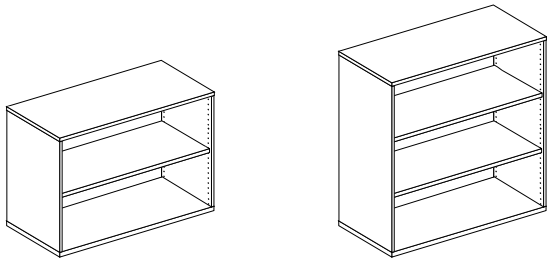
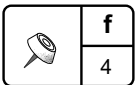
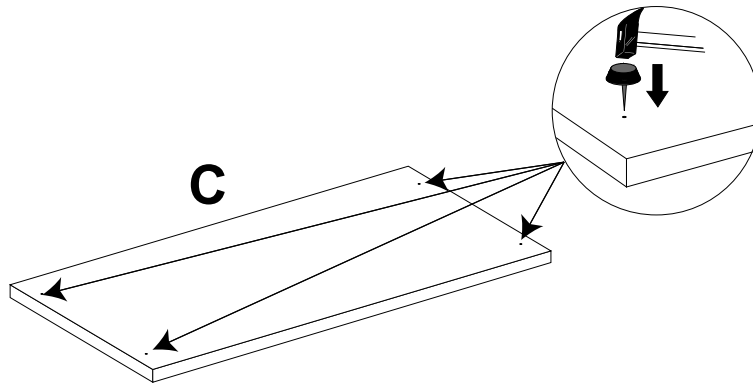


N° 8FI19800

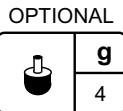
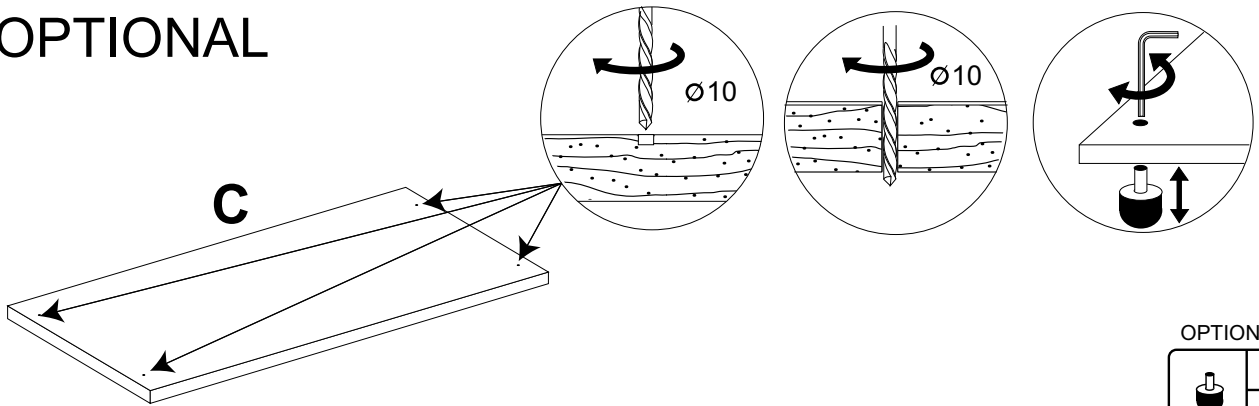


1

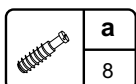
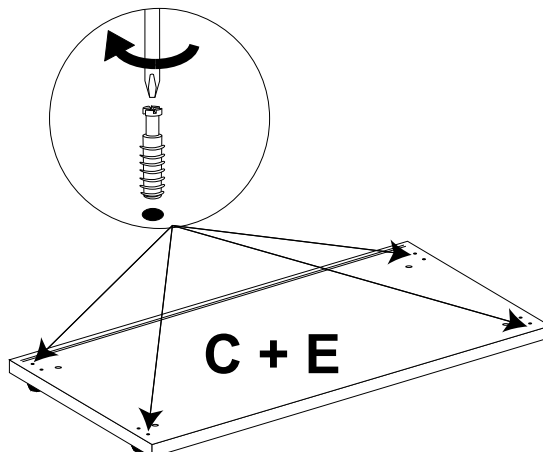


1

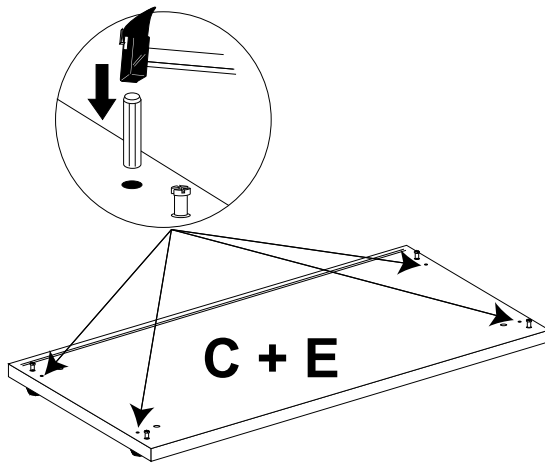
OPTIONAL



2

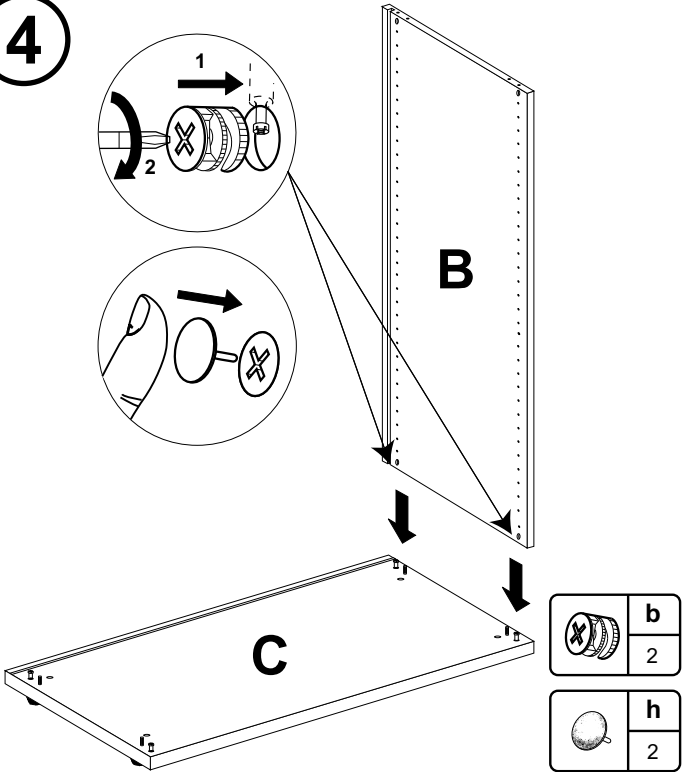


3



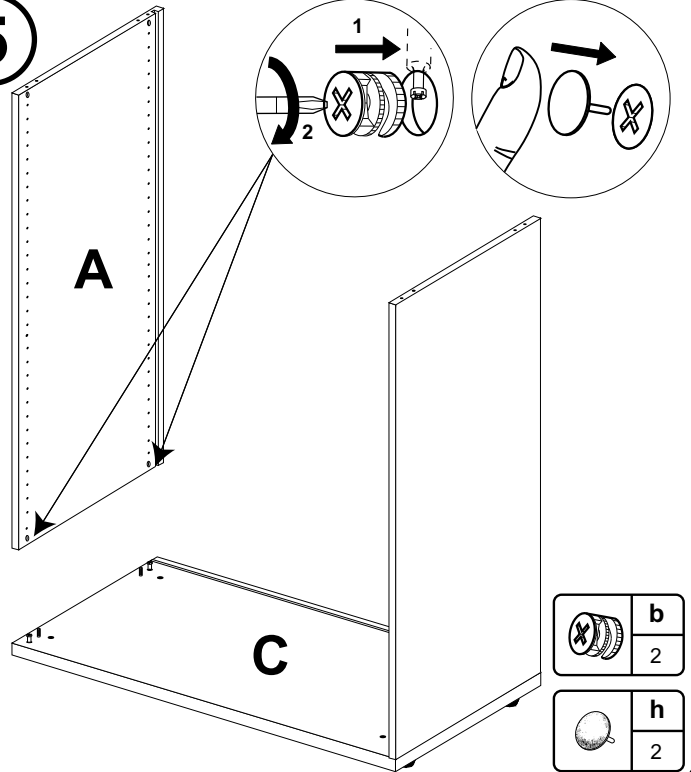
	e
Ø 8	8

4



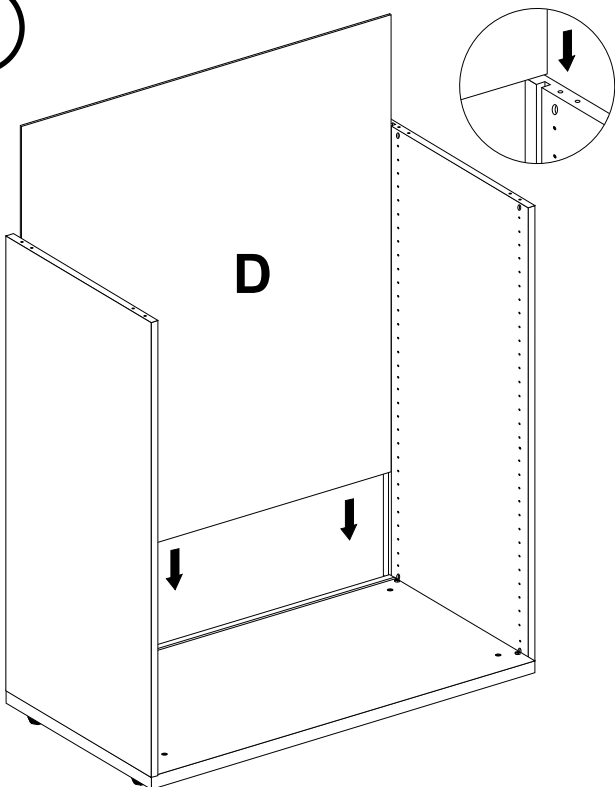
	b
	2
	h
	2

5



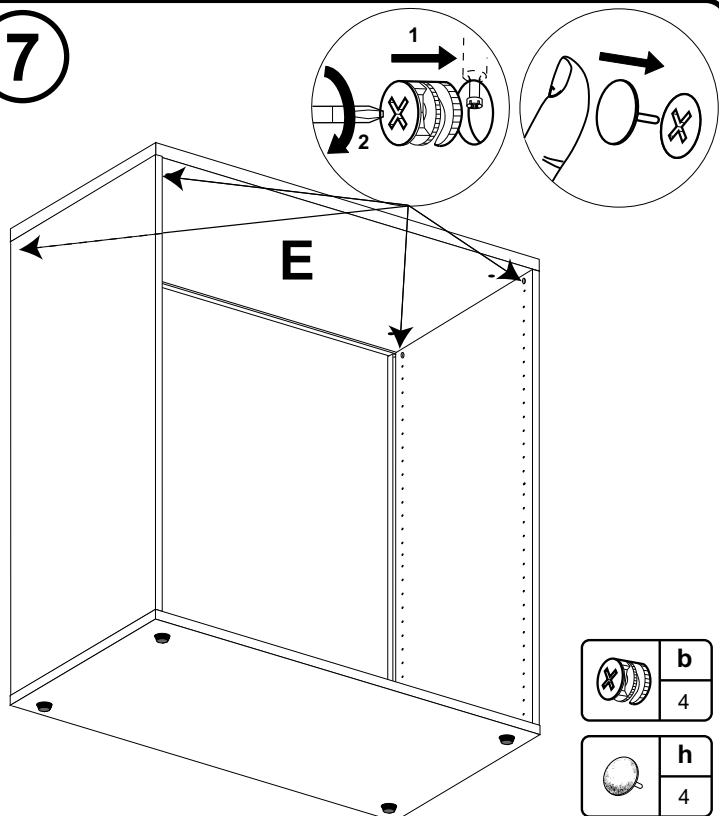
	b
	2
	h
	2

6

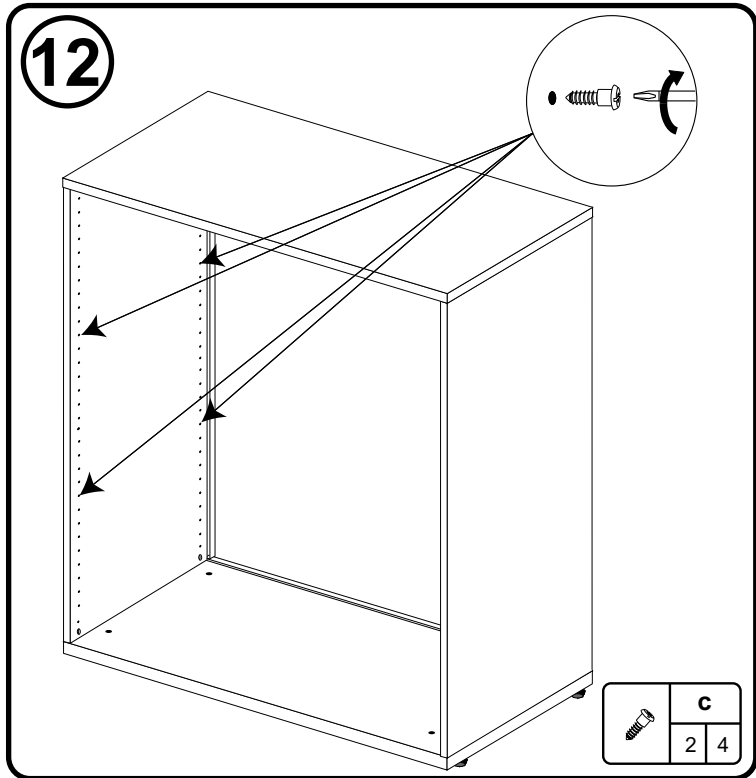
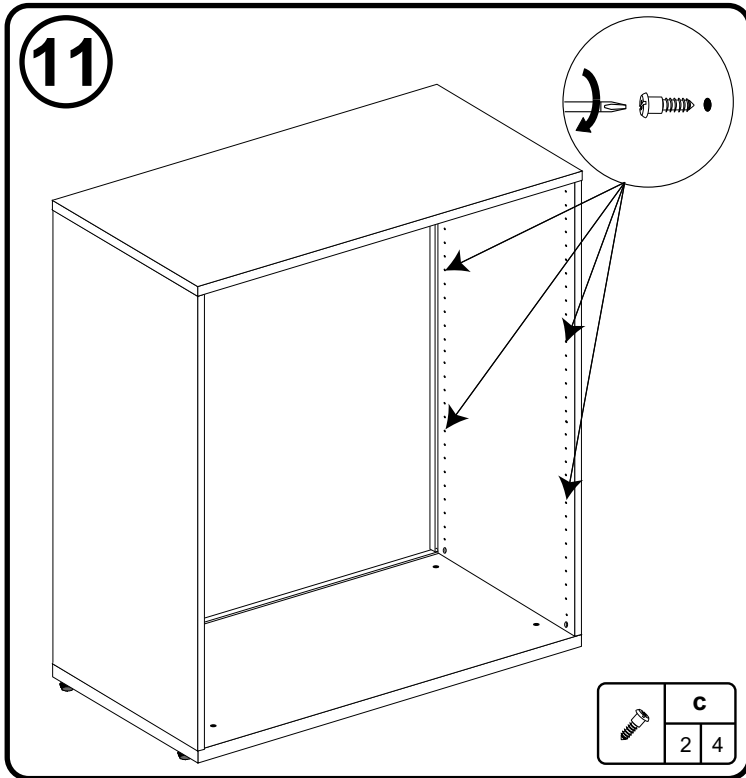
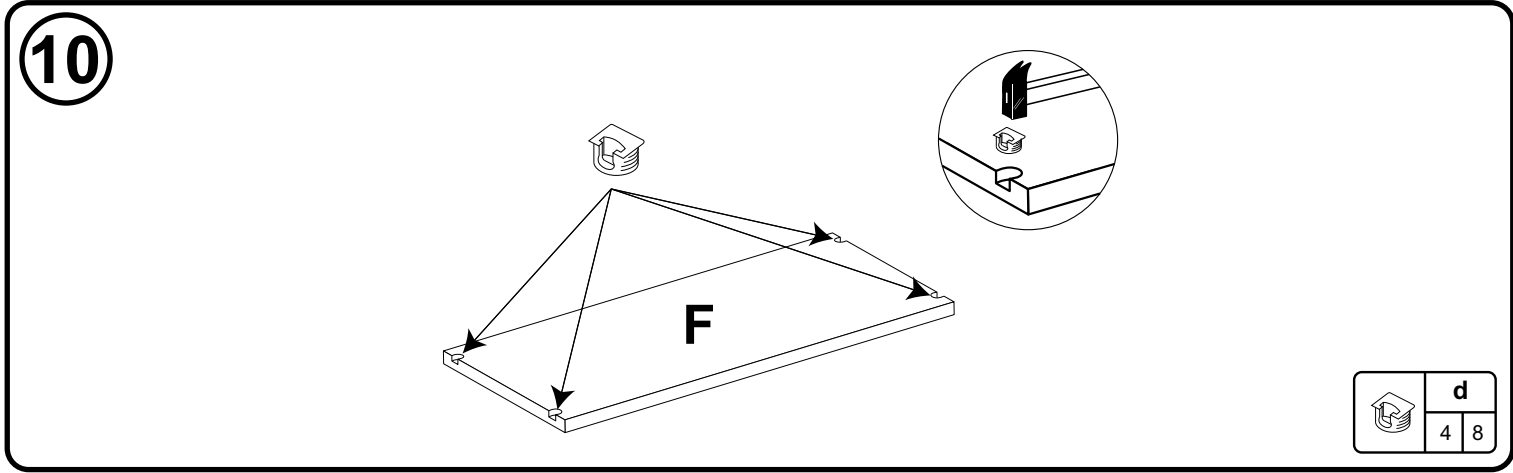
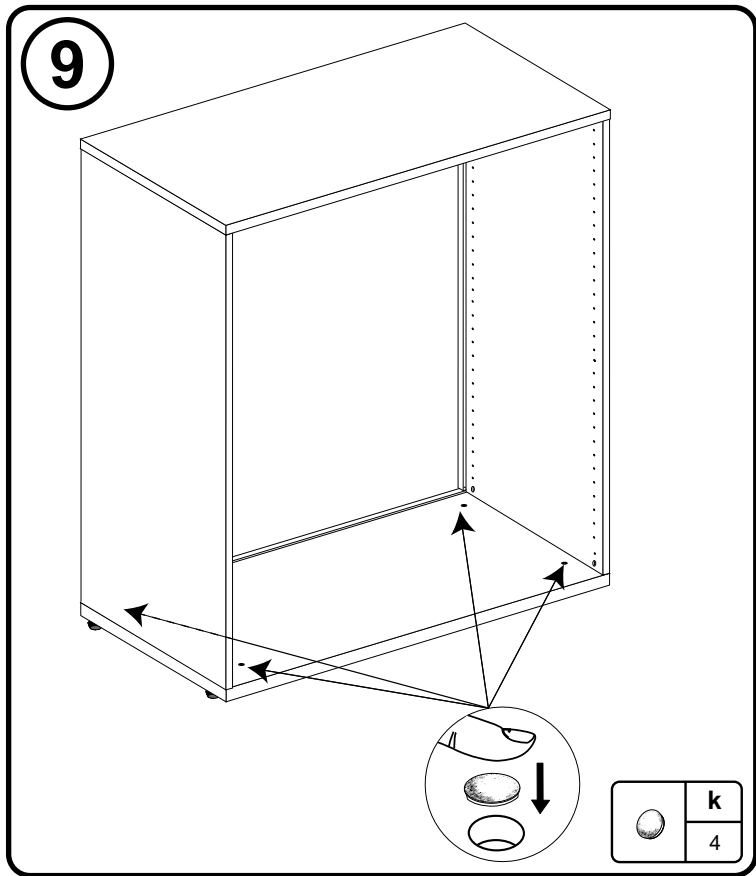
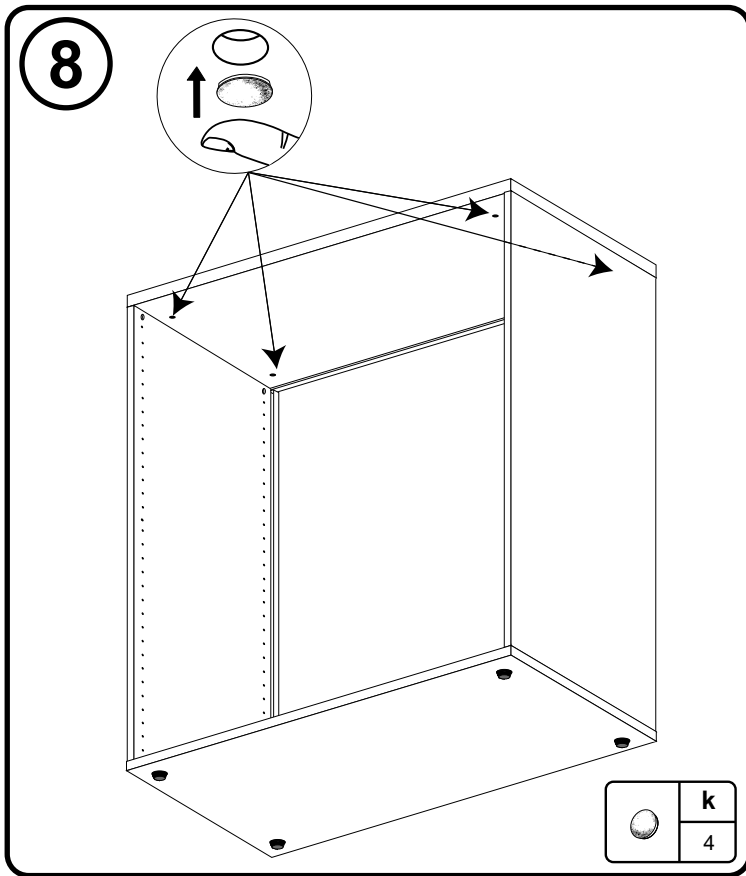


	b
	4
	h
	4

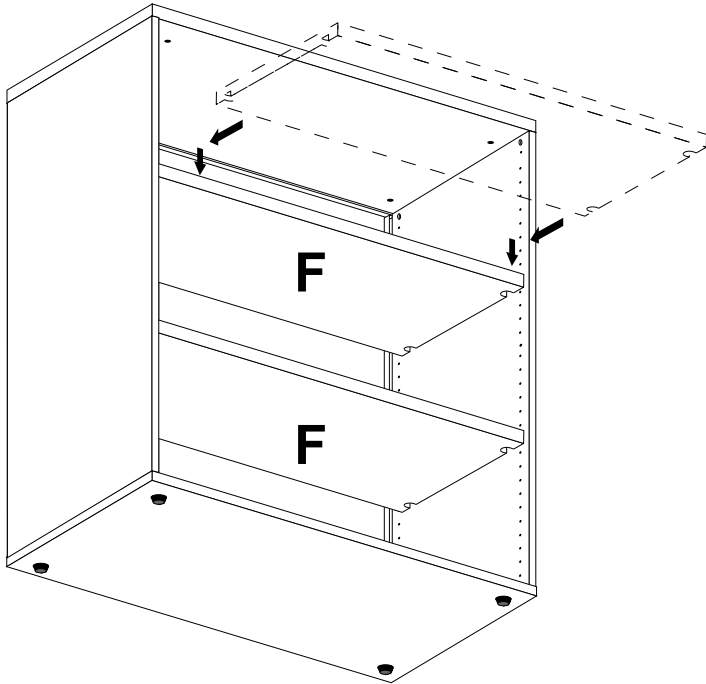
7



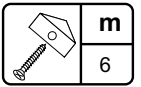
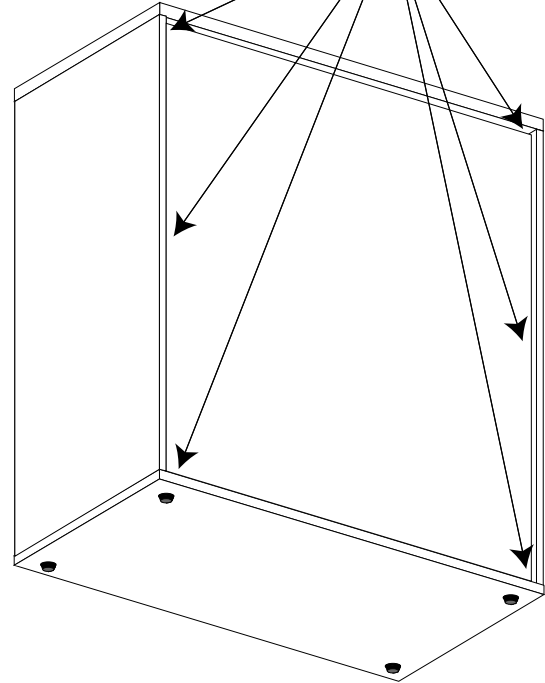
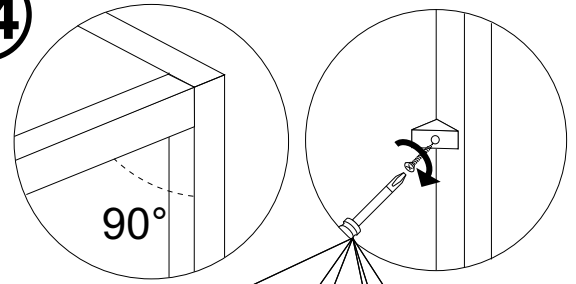
	b
	4
	h
	4



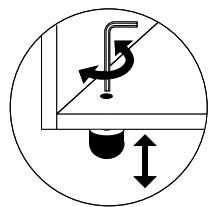
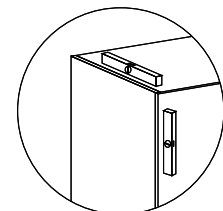
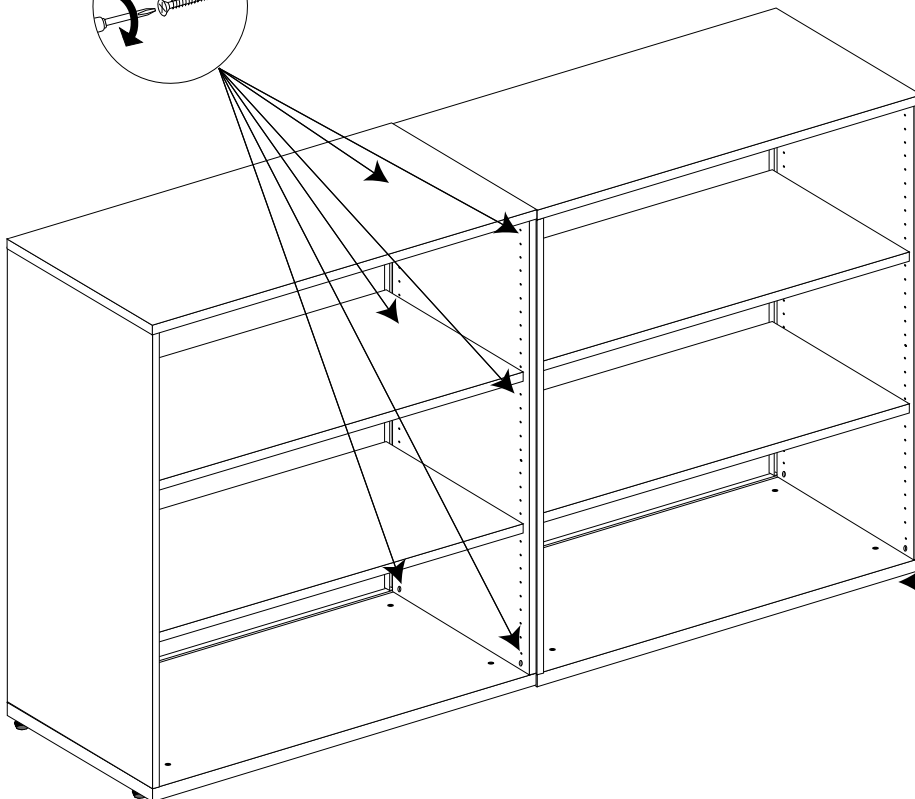
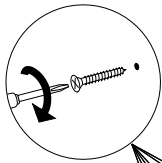
13



14



15



OPTIONAL

